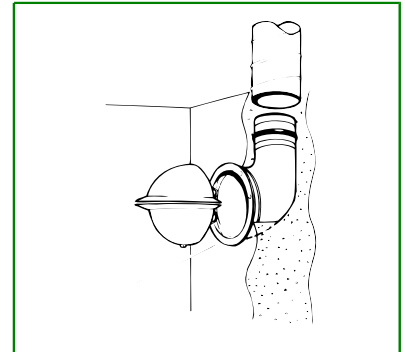


Tilluftsdon CTVK



CTVK är ett mycket tyst tilluftsdon som placeras på vägg. Det används i små lokaler, som t.ex. kontor, bostäder och hotellrum. Donet har stor inblandning av rumsluft, vilket ger en dragfri lufttillförsel. Flödets storlek är inställbart. Donets utformning ger minimal risk för dammavsättning på väggen. Det är lätt att installera och lätt att hålla rent på grund av dess släta ytor

Snabbval

vid fullt öppen spalt

Don	25 dB	Luftflöde l/s (m ³ /h) vid ljudnivå 30 dB	35 dB
CTVK-100	14	-	-

- = utanför arbetsområde

Produktfakta

- Inställbart flöde
- Lätt att installera
- Lätt att rengöra.

VVS AMA-kod

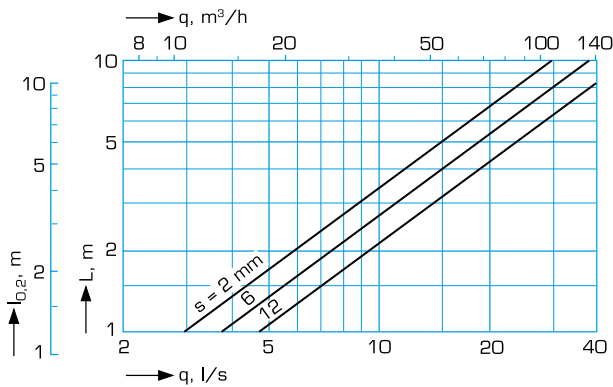
QMC.1. Tilluftsdon för väggmontage

Produktkod exempel

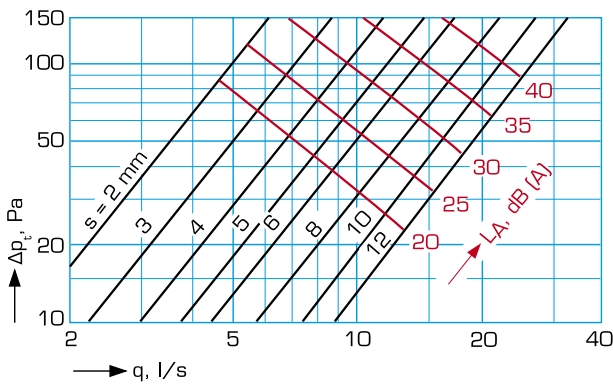
Tilluftsdon CTVK-100
Stos KGEZ-01-100

Ljuddata, mått och vikt

Kastlängd, zonlängd



Luftflöde



Stråltubredning

$$b_v = 0,1 \times l_{0,2}$$

$$b_h = 0,6 \times l_{0,2}$$

där $l_{0,2} = 1,2 \times$ the zonlängd

Ljudeffektsnivå

CTVK	Korrektion av ljudnivå i dB vid							
	63	125	250	500	1000	2000	4000	8000
100	2	-3	-3	0	0	-3	-6	-10

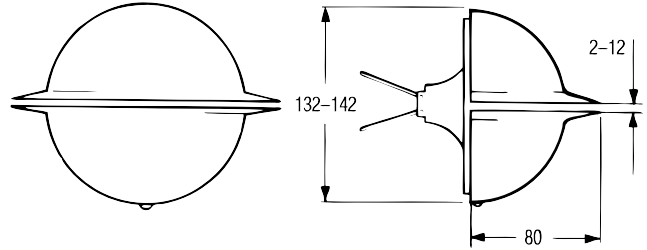
OBS! Vid installationsfall med vinkelstos KGEZ-43 ökar ljudnivån 3 dB(A).

Ljuddämpning

CTVK	Ljuddämpning i dB vid							
	63	125	250	500	1000	2000	4000	8000
100	24	20	18	12	10	10	10	10

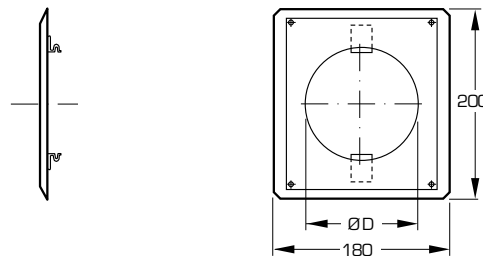
Mått och vikt

Tilluftsdon CTVK-100



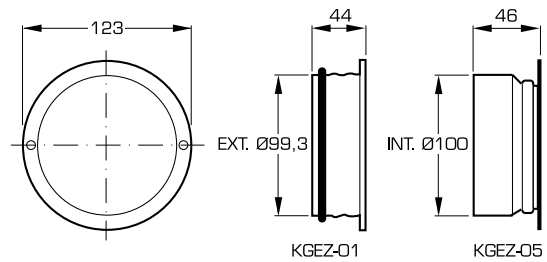
Vikt: 0,4kg

Fästram KGEZ-12-100



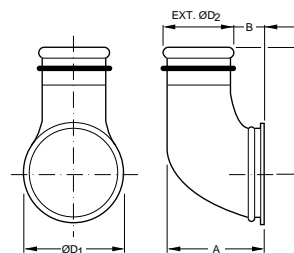
Vikt: 0,2kg

Stos KGEZ-01-100, iskjutbar / Rörstos KGEZ-05-100, påskjutbar



Vikt: 0,1kg

Vinkelstos KGEZ-43

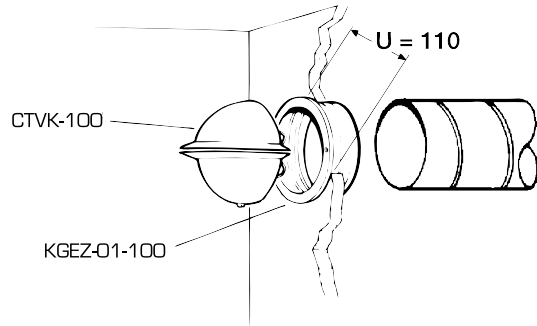


Storlek	A [mm]	B [mm]	C [mm]	D [mm]	Vikt [kg]
100 - 080	120	39	148	79,3	0,4
100 - 100	140	39	98	99,3	0,4

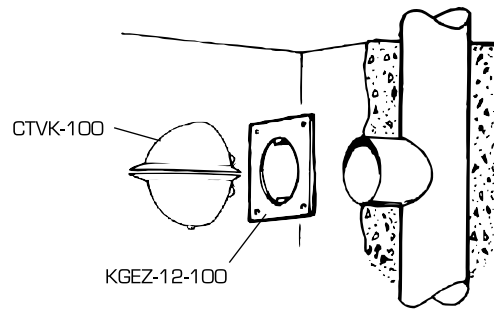
Installation, injustering

Installation

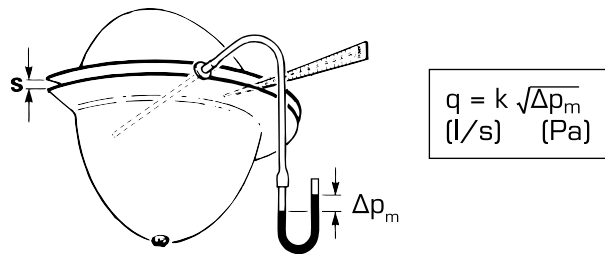
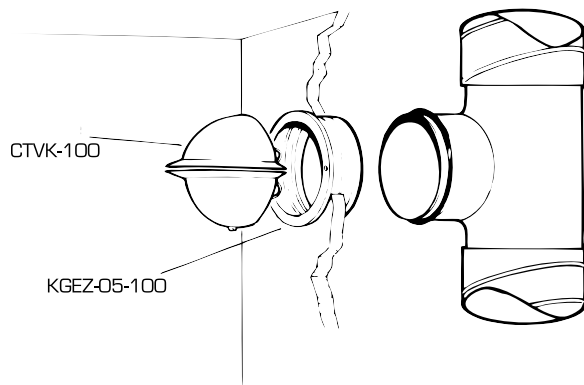
Tilluftsdon anslutet till rörstos



Tilluftsdon anslutet till fästram



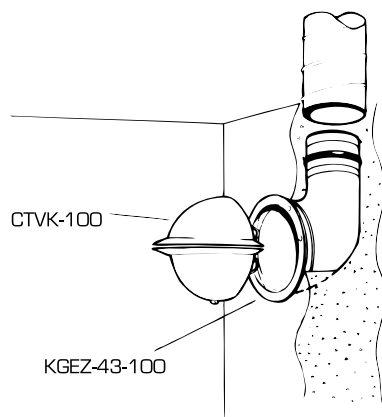
Injustering



Spaltbredd	2	3	4	5	6	8	10	12
k	0.48	0.71	0.94	1.2	1.4	1.8	2.2	2.7

Mätsond och mätsticka ingår i mätsats MLS-01

Tilluftsdon anslutet till vinkelstos



Utförande, material, produktkod mm

Utförande

CTVK är ett mycket tyst tilluftsdon som placeras på vägg. Det används i små lokaler som t.ex. kontor, bostäder och hotellrum.

Donet har stor inblandning av rumsluft, vilket ger en dragfri lufttillförsel. Flödets storlek är inställbart.

Donets utformning ger minimal risk för dammavsättning på väggen. Det är lätt att installera och lätt att hålla rent på grund av dess släta ytor.

Material och ytbehandling

Donet är tillverkat av varmförzinkad stålplåt, SS 1151 och uppfyller miljöklass M2 enligt VVS AMA 98.

Donet är pulverlackerat vilket ger hög ytfinish och god slag- och reptålighet.

Standardfärg Vit RAL-9010, övriga färger på förfrågan.

Anvisningar

Anvisningar för installation, injustering och skötsel finns utförligt beskrivna i vår tekniska instruktion som bipackas varje produkt. Instruktionen finns även tillgänglig på Internet: www.flaktwoods.se.

Tekniska data och dimensionering

För dimensionering av don använd Fläkt Woods produktvalsprogram. Kontakta vårt närmaste säljkontor för vidare information.

Förpackning

Tilluftsdonet levereras som standard i kartong innehållande 20 st. Vikt: 8 kg, volym: 0,04 m³

Beskrivningstext

Tilluftsdon CTVK av Fläkt Woods fabrikat, med stos/vinkelstos.

Produktkod

Tilluftsdon **CTVK-aaa**

Storlek (aaa)
100

Följande delkoder läggs vid behov till i beställningskoden:

E = Lackerad med annan kulör

C = CleanVent-beläggning

Till exempel:

CTVK-100-C (CTVK-100 med CleanVent-beläggning)

CTVK-100-E (CTVK-100 lackerad med annan kulör)

Tillbehör:

Stos - iskjutbar **KGEZ-01-bbb**

Rörstos - påskjutbar **KGEZ-05-bbb**

Storlek (bbb)
100

Vinkelstos för CTVK-100 **KGEZ-43-bbb-ccc**

Storlek (bbb-ccc)

Anslutningsdimension i mm mot spridare – mot kanal:
100-080, 100-100